



## Junta Multimateriais

Fabricante:



### Especificações Gerais

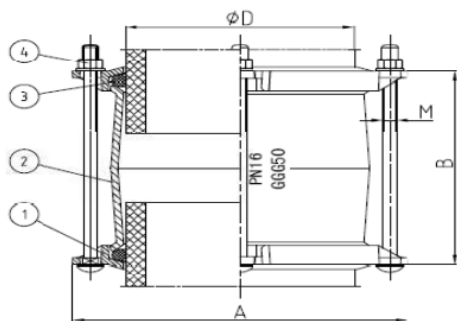
- Corpo: Ferro Fundido Dúctil GGG-50
- Aro: Ferro Fundido Dúctil GGG-50
- Vedação: EPDM
- Parafusos: revestimento anti corrosão de aço 8.8
- Pressão Nominal: PN 16

### Aplicações

- Abastecimento de água potável
- Tratamento de água para abastecimento

### Normas e Ensaio

- ISO 9001
- Bureau Veritas ES082484-1



### Dimensões

Diâmetro	50	63	75	90	110	125	140	160	200	250	315	400
D	50	63	75	90	110	125	140	160	200	250	315	400
A	128	142	157	173	197	211	228	249	292	348	419	503
B	120	143	147	154	165	165	168	202	204	227	230	230
M	2M12 x150	2M12 x170	2M12 x170	3M12 x190	3M12 x190	3M12 x190	4M12 x190	4M12 X230	4M12 X230	6M12 X260	6M12 X260	6M12 X260
Peso	1,30	2,00	2,34	3,00	3,90	4,30	5,70	7,10	8,80	14,20	18,40	24,20