



## União Telescópica de Pressão PVC

Fabricante:



### Especificações Gerais

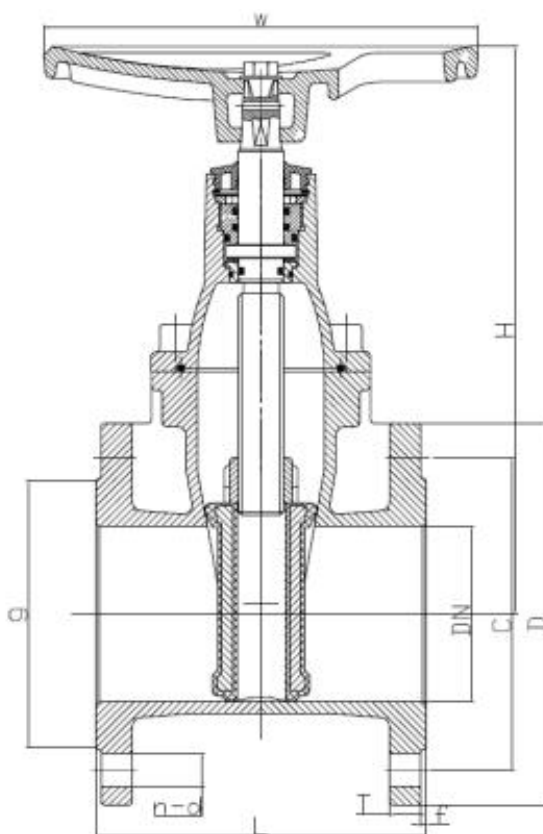
- Pressão Nominal: PN 16
- Corpo: Ferro Fundido Dúctil GJS-500-7
- Parafusos: Aço
- Vedação: EPDM
- Revestimento: Tinta epóxica 250 microns

### Aplicações

- Abastecimento de água potável
- Tratamento de água para abastecimento

### Normas e Ensaios

- ISO 9001
- Bureau Veritas ES082484-1



**ARTECIMEL**PRÉ FABRICADOS DE BETÃO  
ACESSÓRIOS PARA ÁGUAS E SANEAMENTO

## Dimensões

DN	L	H	D	C	g	T	n-d	W	Nº voltas	Peso
40	140	213	150	110	84	18	4-19	160	11	
50	150	229	160	125	99	18	19	160	13,5	10
65	170	258	185	145	119	18	19	200	18	14
80	180	284	200	160	133	19	19	200	17	18
100	190	327	220	180	154	19	19	250	21	22
125	200	371	250	210	184	19	19	300	26	30
150	210	410	285	240	210	19	19	300	31	39
200	230	502	340	295	265	20	20	360	41	60
250	250	588	405	355	319	22	22	450	43	95
300	270	665	460	410	370	24,5	24	450	51	130
350	290	837	520	470	429	26,5	26	450	60	195
400	310	911	580	525	480	28	28	450	68	252
450	330	977	640	585	548	30	30	640	68	350
500	350	1056	715	650	609	31,5	31	640	43	426
600	390	1208	840	770	720	36	34	640	51	587