

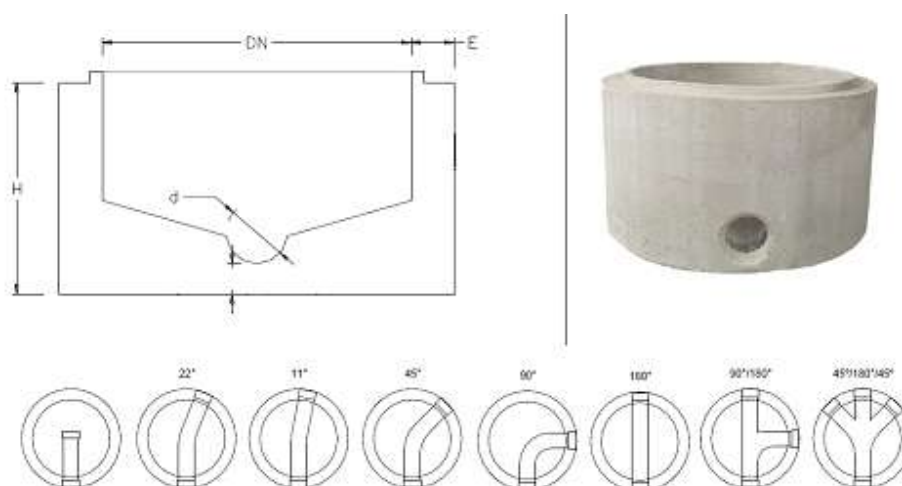
FICHA TÉCNICA

ANEL FUNDO ϕ 1250X850X160 Com Ligador

Utilizações Previstas	<ul style="list-style-type: none"> - Drenagem de águas. - Permitir o acesso e arejamento de sistemas de drenagem ou esgotos. - Encaminhamento de águas residuais e águas pluviais.
-----------------------	---

Normas Aplicáveis	NP EN ISO 9001: Sistema de gestão da qualidade, requisitos. NP EN 206-1: Especificações, desempenho, produção e conformidade. NP EN 13369: Regras gerais para produtos prefabricados de betão.
-------------------	--

Dimensões (mm)				Diâmetro de entrada de ligadores	Número de Entradas	Peso (kg)	Betão (Mpa)
Diâmetro	Diâmetro Ext.	Altura	Espessura				
1250 (+/- 20)	1570 (+/- 20)	850 (+/- 10)	160 (+/- 5)	200 250 315 400 500	1,2 e 3	2190	C30/37



Tipos de Ligações

FT 02.F125 -00