



ARTECIMEL

PRÉ FABRICADOS DE BETÃO
ACESSÓRIOS PARA ÁGUAS E SANEAMENTO

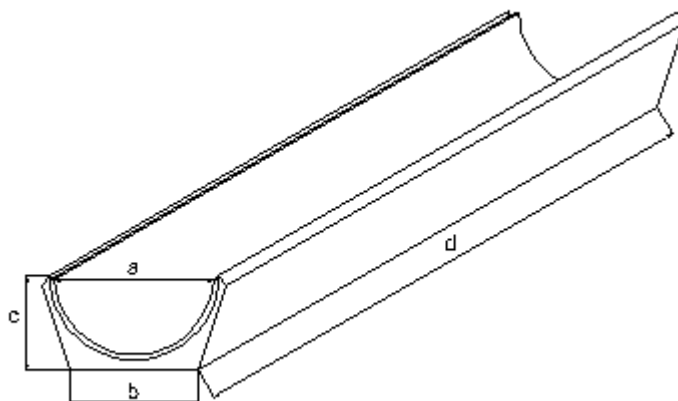
FICHA TÉCNICA

[Meio Tubo Base Plana ϕ 300x1000x30]

Utilizações previstas	- Canais de drenagem linear destinados a recolher e a transportar águas de drenagem superficial. A instalar em zonas de circulação de peões e/ou de veículos.
-----------------------	---

Normas aplicáveis	NP EN 13369: Regras gerais para produtos prefabricados de betão.
-------------------	--

Dimensões (mm)				Peso (kg)	Betão (Mpa)
Diâmetro (a)	Comprimento (d)	Altura (c)	Base (b)		
300 (+/-10)	1000 (+/-25)	180 (+/-3)	360 (+/-5)	74	C 35/45



Assinado por e em nome do fabricante por:

(Carina Pedrosa, Técnica da Qualidade)

Meirinhas, 07/09/2023

Edição: 3