



Flange De Adaptação Anti Tração para PVC/PEAD

Fabricante:



Especificações Gerais

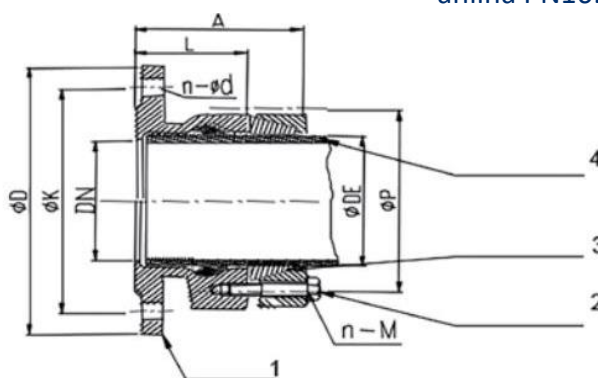
- Corpo em Ferro Fundido Dúctil.
- Revestimento: Epóxi azul RAL 5017, ou semelhante, por dentro e por fora.
- Distorção angular +/- 3 graus.
- Borracha EDPM.
- Pressão Nominal: até PN16.
- Junta com um anel de latão resistente com tração para tubos de PVC e PE.

Aplicações

- Abastecimento de água potável.
- Tratamento de água para abastecimento.
- Sistema de incêndio.
- Sistema de rega.

Norma

- Ensaio hidráulico de acordo com a norma EN 12842.
- ISO EN 1092-2, DIN 2501, PN10 ou anilha PN16.



1	Flange	Ferro Fundido
2	Parafuso e anilha	Aço inox
3	Vedante	EPDM
4	O'Ring Anti Tração	Latão

**ARTECIMEL**PRÉ FABRICADOS DE BETÃO
ACESSÓRIOS PARA ÁGUAS E SANEAMENTO

Dimensões

ϕ DE (mm)	DN (mm)	A \pm 3 (mm)	L (mm)	ϕ D (mm)	ϕ K (mm)	n- ϕ d (mm)	ϕ P (mm)	n-M (mm)	Peso(Kg)
63	50	95	75	165	125	4-19	100	4-M10x40	3,8
75	65	101	80	185	145	4-19	116	4-M10x40	4,5
90	80	96	75	200	160	8-19	130	4-M10x40	5,2
110	100	101	80	220	180	8-19	152	4-M10x40	6,0
125	125	122	100	250	210	8-19	172	4-M10x40	8,0
140	125	127	105	250	210	8-19	188	4-M10x40	9,0
160	150	141	115	285	240	8-23	210	4-M12x45	11,7
200	200	149	125	340	295	12-23	260	6-M12x45	17,5
250	250	169	145	400	355	12-28	315	6-M12x45	24,0
300	300	191	165	455	410	12-28	390	6-M12x50	31,0