



União Anti tração

Fabricante:



Especificações Gerais

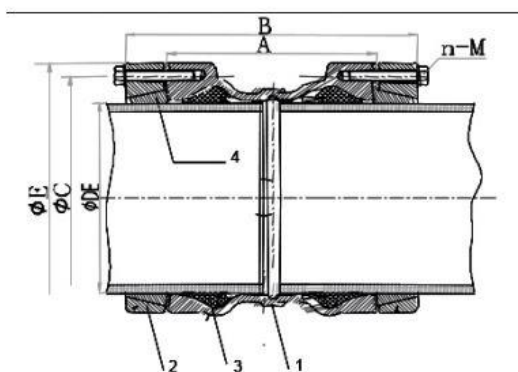
- Corpo em Ferro Fundido Dúctil.
- Revestimento: Epóxi azul RAL 5017.
- Distorção angular +/- 3º.
- Borracha EDPM.
- Pressão Nominal: 16bar.
- Junta com um anel de latão resistente com tração para tubos de PVC e PE.

Aplicações

- Abastecimento de água potável.
- Tratamento de água para abastecimento.
- Sistema de incêndio.
- Sistema de rega.

Norma

- Ensaio hidráulico de acordo com a norma EN 12842.



1	Corpo	Ferro Fundido
2	Parafusos	Aço inox
3	O'ring de tração	Latão
4	Vedante	EPDM

**ARTECIMEL**PRÉ FABRICADOS DE BETÃO
ACESSÓRIOS PARA ÁGUAS E SANEAMENTO

Dimensões

DE (mm)	A (mm)	B ± (mm)	φ C (mm)	φ E (mm)	n-M (mm)	Peso (Kg)
63	120	163	100	124	8-M10x40	3,9
75	120	165	116	140	8-M10x40	4,7
90	120	175	130	154	8-M10x40	5,4
110	130	175	152	176	8-M10x40	6,7
125	135	183	172	196	8-M10x40	8,2
140	140	188	188	121	8-M10x40	9,6
160	160	212	210	236	8-M12x40	12,4
200	190	242	260	286	12-M12x45	18,9
250	230	282	315	343	12-M12x45	30
315	270	326	390	420	12-M12x50	37,6