



BOCA DE CHAVE

BC102T

BOCA DE CHAVE ÁGUA

PASSEIO
Fundição
GE 500-7
ISO 1083 / EN1563

CARACTERÍSTICAS:

- *Materiais:*

Fundição EN GJS 500-7
ISO 1083 / EN1563

- *Revestimento:*

Pintura hidrosolúvel de cor preta, não tóxica, não inflamável e não poluente.

- *Peso(s) :*

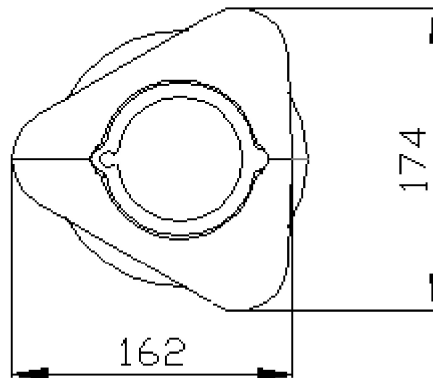
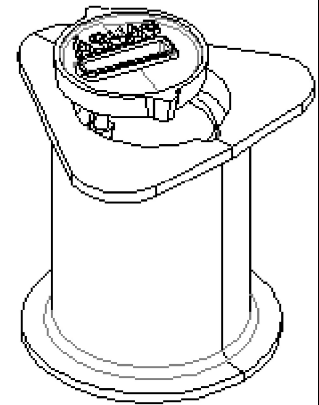
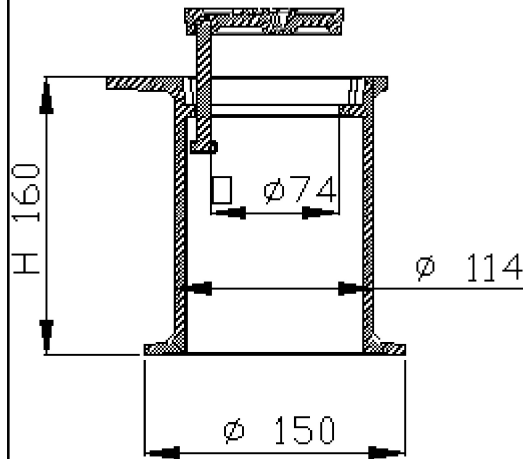
Do conjunto : 4 kg.
Da tampa : 0.4 kg

- *Tipo de tampa:*

Tampa solidária do aro por parafuso.

- *Tipo de aro :*

Cabeça triangular, corpo monobloco moldado.



- Pesos (kg), dimensões (mm), desenhos a título indicativo,
- Modificações reservadas,
- Difusão não controlada.

CONFIDENCIAL
Propriedade de EJ EMEA
Não pode ser utilizado por terceiros
sem autorização prévia.

EJ
ZI De Marivaux | Saint-Crépin Ibouvillers |
BP50409 | 60544 Méru Cedex | France

ISO 9001 - ISO 14001 - ISO 45001 - ISO 50001
eico.com

Nº Ficha :
ST_013900
Data : 21.11.2019
Editado :
25.11.2019