

# VÁLVULA DE RAMAL COM EXTREMIDADES PE SÉCULO XXI

## extremidades PE100 PN16 SDR11

### DN 25 - 40 PN16

02.203



#### Descrição do produto

- Válvula de cunha elástica com extremidades de tubo PE modelo SÉCULO XXI para água potável e líquidos neutros
- Temperatura de serviço desde 0°C (sem gelo) a 40°C

#### Normas

- Concebida de acordo com a norma EN 1074 parte 1 e 2 e EN 1171
- Tubo PE100 PN16 SDR11 de acordo com a norma 12201-2

#### Ensaaios

As válvulas são individualmente ensaiadas em fábrica de acordo com a norma EN 1074-1/2 e EN 12266:

- Vedação 1.1 x PN (bar); Corpo: 1.5 x PN (bar). Ensaio de medição de binário

#### Proteção contra a corrosão

- Revestimento com tinta epóxica RAL 5005
- Aplicação interna e externa com uma espessura mínima de revestimento de 250 µm
- Revestimento epóxico, homologado para água potável, aplicado eletrostaticamente de acordo com DIN 3476-1, EN 14901 e com aprovação GSK

#### Certificações

- Certificação de acordo com a norma EN 1074-1/2: AENOR certificado B18/000001
- Certificação de potabilidade ACS certificado 15 ACC NY 005
- Certificação do revestimento epóxico GSK-ID:1247 (RAL-GZ 662)

#### Caraterísticas

- Válvula de seccionamento de ramal homologada para água potável
- Passagem total e direta
- Binário de manobra reduzido
- Anilha do fuso em latão que garante a fixação do fuso e binários de manobra reduzidos
- Fuso em aço inox com rosca obtida pelo processo de laminagem a frio, que permite manter a estrutura do aço e aumentar a sua resistência mecânica
- Sistema de vedação do fuso com casquilho em POM com 4 O-rings e um vedante inferior em EPDM
- Cunha em latão vulcanizada em EPDM aprovado para água potável
- Junta de vedação corpo/tampa em EPDM totalmente alojada numa cavidade concebida para a acoplar, garantindo uma perfeita vedação
- Parafusos corpo/tampa em aço inox A2 embutidos e selados, garantindo uma proteção total contra a corrosão
- Ponta de tubo PE100 PN16 SDR11 para permitir uma perfeita união com a tubagem PE, que pode ser feita por eletrossoldadura ou por soldadura topo a topo
- O tubo PE é inserido no corpo ranhurado da válvula, sendo bloqueado através de um anel em ferro fundido dúctil, que depois é selado com uma manga retrátil em plástico
- Acessórios: volante (ref. 05.100), dado (ref.05.200), campânula de haste fixa (05.300) e cabeça móvel (05.500)
- A pedido possibilidade de fuso em aço inoxidável AISI 316L e vedantes em NBR.



**Fucoli Somepal**  
FUNDAÇÃO DE FERRO, S. A.

Visite o nosso website em [www.fucoli-somepal.pt](http://www.fucoli-somepal.pt)

Sede: Estrada de Coselhas, 3000-125 Coimbra – Portugal | Tel.: (+351) 239 490100 | Fax: (+351) 239 490198

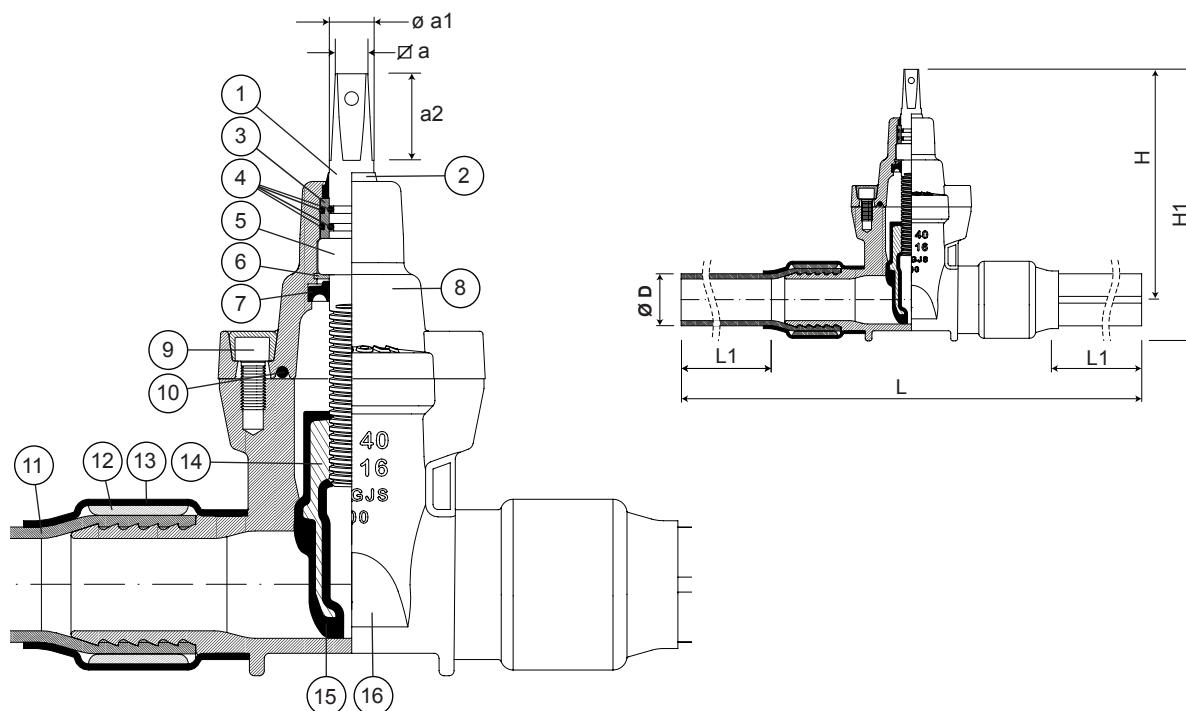
Filial: Rua de Aveiro 50, 3050-420 Pampilhosa – Portugal | Tel.: (+351) 239 490100 | Fax: (+351) 231 949292 | [comercial@fucoli-somepal.pt](mailto:comercial@fucoli-somepal.pt)

# VÁLVULA DE RAMAL COM EXTREMIDADES PE SÉCULO XXI

## extremidades PE100 PN16 SDR11

### DN 25 - 40 PN16

02.203



#### Lista de componentes

pos.	componentes	material	norma
1	Fuso	Aço inox AISI 420	EN 10088 - 1
2	Vedante limpeza	Elastómero	-
3	Casquilho	POM	-
4	O-rings	Elastómero EPDM	EN 681 - 1
5	Anilha do fuso	Latão	EN 12164
6	Anel de retenção	Aço inox A2	EN 10088 - 1
7	Vedante inferior	Elastómero EPDM	EN 681 - 1
8	Tampa	Ferro fundido dúctil EN-GJS-500-7	EN 1563
9	Parafusos	Aço inox A2	EN 10088 - 1

pos.	componentes	material	norma
10	Junta da Tampa	Elastómero EPDM	EN 681 - 1
11	Tubo	PE100 PN16 SDR11	EN 12201 - 2
12	Anel	Ferro fundido dúctil EN-GJS-500-7	EN 1563
13	Manga retráctil	Plástico	-
14	Cunha	Ferro fundido dúctil EN-GJS-500-7	EN 1563
15	Revestimento da Cunha	Elastómero EPDM	EN 681 - 1
16	Corpo	Ferro fundido dúctil EN-GJS-500-7	EN 1563

#### Referências e dimensões

DN	Ø D ext. PE	código	L mm	L1 mm	H mm	H1 mm	Ø a mm	Ø a1 mm	a2 mm	nº voltas abertura	Kg aprox.
25	32	10745000	615	200	177	204	13.1	18	35	7	3
32	40	10745010	625	200	206	243	13.1	18	35	10	5
40	50	10745020	625	200	206	243	13.1	18	35	10	6



**Fucoli Somepal**  
FUNDIÇÃO DE FERRO, S.A.

Visite o nosso website em [www.fucoli-somepal.pt](http://www.fucoli-somepal.pt)

Sede: Estrada de Coselhas, 3000-125 Coimbra – Portugal | Tel.: (+351) 239 490100 | Fax: (+351) 239 490198

Filial: Rua de Aveiro 50, 3050-420 Pampilhosa – Portugal | Tel.: (+351) 239 490100 | Fax: (+351) 231 949292 | [comercial@fucoli-somepal.pt](mailto:comercial@fucoli-somepal.pt)



100% MADE IN EUROPE