

VOLANTE para válvula de mural **DN 100 - 1200**

05.110



Descrição do produto

- Volante para válvula de mural

Caraterísticas

- Volante em aço estampado para válvulas de mural de DN 100 a DN 250, com revestimento em poliéster de cor preta
- Volante em ferro fundido dúctil (EN-GJS-500-7) para válvulas de mural de DN 300 a DN 1200, com revestimento a tinta esmalte sintética de cor preta
- Para outras dimensões consulte os nossos serviços técnicos.



Fucoli Somepal
FUNDAÇÃO DE FERRO, S. A.

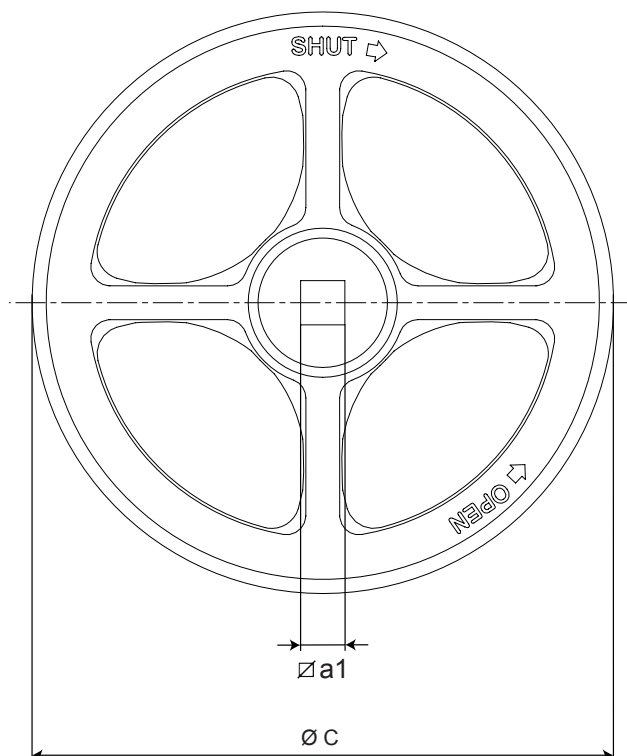
Visite o nosso website em www.fucoli-somepal.pt

Sede: Estrada de Coselhas, 3000-125 Coimbra – Portugal | Tel.: (+351) 239 490100 | Fax: (+351) 239 490198

Filial: Rua de Aveiro 50, 3050-420 Pampilhosa – Portugal | Tel.: (+351) 239 490100 | Fax: (+351) 231 949292 | comercial@fucoli-somepal.pt

VOLANTE
para válvula de mural
DN 100 - 1200

05.110



Lista de componentes

pos.	componentes	material	norma
a	Volante	Aço estampado ST W24	EN 10111 e 10130
b	Volante	Ferro fundido dúctil EN-GJS-500-7	EN 1563

Referências e dimensões

pos.	DN	código	Ø C mm	Ø a1 mm	Kg aprox.
a	100	10709520	200	17	1
a	150	10709531	300	19	2
a	200	10709540	400	24	4
a	250	10709540	400	24	4
b	300	10709440	500	27	9
b	350	10709440	500	27	9
b	400	10709450	500	32	10
b	450	10709450	500	32	10
b	500	10709450	500	32	10
b	600	10709450	500	32	10
b	700	10709480	720	41	27
b	800	10709480	720	41	27
b	900	10709480	720	41	27
b	1000	10709485	720	46	26



Fucoli Somepal
FUNDAÇÃO DE FERRO, S.A.

Visite o nosso website em www.fucoli-somepal.pt

Sede: Estrada de Coselhas, 3000-125 Coimbra – Portugal | Tel.: (+351) 239 490100 | Fax: (+351) 239 490198

Filial: Rua de Aveiro 50, 3050-420 Pampilhosa – Portugal | Tel.: (+351) 239 490100 | Fax: (+351) 231 949292 | comercial@fucoli-somepal.pt

