

# VÁLVULA DE CUNHA ELÁSTICA FLANGEADA S14 NEXUS DN 50 - 300 PN10/16

01.110



## Descrição do produto

- Válvula de cunha elástica flange S14 modelo NEXUS, para água potável e líquidos neutros
- Temperatura de serviço desde 0°C (sem gelo) a 70°C

## Normas

- Concebida de acordo com a norma EN 1074 parte 1 e 2 e EN 1171
- Flange de acordo com a norma EN 1092-2 PN10/16
- Distância entre flanges de acordo com a norma EN 558 série 14

## Ensaio

As válvulas são individualmente ensaiadas em fábrica de acordo com a norma EN 1074-1/2 e EN 12266:

- Vedação: 1.1 x PN (bar); Corpo: 1.5 x PN (bar). Ensaio de medição de binário

## Proteção contra a corrosão

- Revestimento com tinta epóxica RAL 5005
- Aplicação interna e externa com uma espessura mínima de revestimento de 250 µm
- Revestimento epóxico, homologado para água potável, aplicado eletrostaticamente de acordo com DIN 3476-1, EN 14901-1 e com aprovação GSK

## Certificações

- Certificação de acordo com a norma EN 1074-1/2: AENOR certificado B18/000009
- Certificação de potabilidade ACS certificado 23 ACC NY 441
- Certificação do revestimento epóxico GSK-ID:1247 (RAL-GZ 662)

## Caraterísticas

- Válvula de seccionamento homologada para água potável
- Passagem total e direta
- Anilha do fuso em latão que garante a fixação do fuso e binários de manobra reduzidos
- Fuso em aço inox com rosca obtida pelo processo de laminagem a frio, que permite manter a estrutura do aço e aumentar a sua resistência mecânica
- Fuso com anel em aço inox incorporado, para servir como batente da cunha quando a válvula se encontra completamente aberta
- Sistema de vedação do fuso com casquilho em POM com 4 O-rings e um vedante inferior em EPDM
- Cunha totalmente vulcanizada em EPDM aprovado para água potável
- Guias da cunha revestidas a poliamida para redução do atrito e prevenir a corrosão
- Porca da cunha em latão, firmemente cravada na cunha, evitando vibrações e garantindo uma maior longevidade
- Junta de vedação corpo/tampa em EPDM totalmente alojada numa cavidade concebida para a acoplar, circundando os parafusos, garantindo uma perfeita vedação
- Parafusos corpo/tampa em aço inox A2 embutidos e selados, garantindo uma proteção total contra a corrosão
- Acessórios: volante [ref. 05.100], dado [ref. 05.200], campânula de haste fixa [ref. 05.300] e cabeça móvel [ref. 05.500]
- A pedido possibilidade de fuso em aço inoxidável AISI 316L, vedantes em NBR e porca da cunha em diferentes ligas de latão.



**Fucoli-Somepal**  
FUNDAÇÃO DE FERRO, S. A.

Visite o nosso website em [www.fucoli-somepal.pt](http://www.fucoli-somepal.pt)

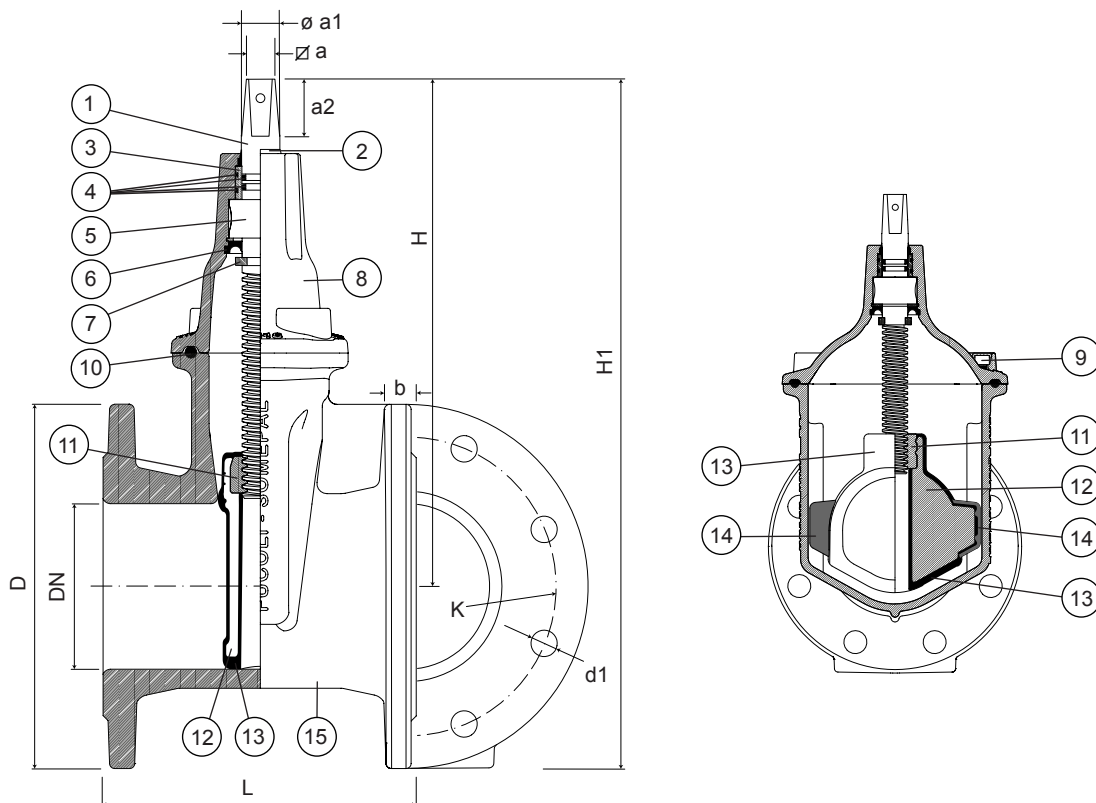
Sede: Estrada de Coselhas, 3000-125 Coimbra – Portugal | Tel.: (+351) 239 490100

Filial: Rua de Aveiro 50, 3050-420 Pampilhosa – Portugal | Tel.: (+351) 239 490100 | [comercial@fucoli-somepal.pt](mailto:comercial@fucoli-somepal.pt)

# VÁLVULA DE CUNHA ELÁSTICA FLANGEADA S14 NEXUS

## DN 50 - 300 PN10/16

01.110



### Lista de componentes

| pos | componentes      | material                          | norma      | pos | componentes           | material                          | norma      |
|-----|------------------|-----------------------------------|------------|-----|-----------------------|-----------------------------------|------------|
| 1   | Fuso             | Aço inox AISI 420                 | EN 10088-1 | 9   | Parafusos             | Aço inox A2                       | EN 10088-1 |
| 2   | Vedante limpeza  | Elastómero                        | -          | 10  | Junta da tampa        | Elastómero EPDM                   | EN 681-1   |
| 3   | Casquilho        | POM                               | -          | 11  | Porca da cunha        | Latão DZR CW626N                  | EN 12164   |
| 4   | O-rings          | Elastómero EPDM                   | EN 681-1   | 12  | Cunha                 | Ferro fundido dúctil EN-GJS-500-7 | EN 1563    |
| 5   | Anilha do fuso   | Latão DZR CW602N                  | EN 12164   | 13  | Revestimento da cunha | Elastómero EPDM                   | EN 681-1   |
| 6   | Vedante inferior | Elastómero EPDM                   | EN 681-1   | 14  | Guia da cunha         | Poliamida                         | -          |
| 7   | Batente da cunha | Aço inox AISI 420                 | EN 10088-1 | 15  | Corpo                 | Ferro fundido dúctil EN-GJS-500-7 | EN 1563    |
| 8   | Tampa            | Ferro fundido dúctil EN-GJS-500-7 | EN 1563    |     |                       |                                   |            |

### Referências e dimensões

| DN  | PN    | código     | D<br>mm | L<br>mm | H<br>mm | H1<br>mm | K<br>mm | nº x d1<br>mm | b<br>mm | ∅a<br>mm | ∅ a1<br>mm | a2<br>mm | nº voltas<br>abertura | Kg<br>aprox. |
|-----|-------|------------|---------|---------|---------|----------|---------|---------------|---------|----------|------------|----------|-----------------------|--------------|
| 50  | 10/16 | 10729010   | 165     | 150     | 214     | 297      | 125     | 4 x 19        | 19      | 14.1     | 18         | 29       | 13                    | 10           |
| 60* | 10/16 | 10729015FL | 185     | 170     | 252     | 345      | 135     | 4 x 19        | 19      | 17.1     | 22         | 34       | 14                    | 12           |
| 65  | 10/16 | 10729015   | 185     | 170     | 252     | 345      | 145     | 4 x 19        | 19      | 17.1     | 22         | 34       | 14                    | 12           |
| 80  | 10/16 | 10729020   | 200     | 180     | 277     | 377      | 160     | 8 x 19        | 19      | 17.1     | 22         | 34       | 16                    | 14           |
| 100 | 10/16 | 10729025   | 220     | 190     | 306     | 416      | 180     | 8 x 19        | 19      | 19.1     | 23         | 38       | 20                    | 17           |
| 125 | 10/16 | 10729030   | 250     | 200     | 342     | 467      | 210     | 8 x 19        | 19      | 19.1     | 23         | 38       | 25                    | 22           |
| 150 | 10/16 | 10729035   | 285     | 210     | 400     | 542      | 240     | 8 x 23        | 19      | 19.1     | 26         | 38       | 30                    | 31           |
| 200 | 10    | 10729040   | 340     | 230     | 471     | 641      | 295     | 8 x 23        | 20      | 24.1     | 28         | 38       | 40                    | 47           |
| 200 | 16    | 10729045   | 340     | 230     | 471     | 641      | 295     | 12 x 23       | 20      | 24.1     | 28         | 38       | 40                    | 47           |
| 250 | 10    | 10729050   | 400     | 250     | 601     | 801      | 350     | 12 x 23       | 22      | 27.1     | 32         | 47       | 42                    | 72           |
| 250 | 16    | 10729055   | 400     | 250     | 601     | 801      | 355     | 12 x 28       | 22      | 27.1     | 32         | 47       | 42                    | 72           |
| 300 | 10    | 10729060   | 455     | 270     | 682     | 910      | 400     | 12 x 23       | 24.5    | 27.1     | 32         | 47       | 50                    | 98           |
| 300 | 16    | 10729065   | 455     | 270     | 682     | 910      | 410     | 12 x 28       | 24.5    | 27.1     | 32         | 47       | 50                    | 98           |

\* Válvula DN65 com flange maquinada a DN60



Visite o nosso website em [www.fucoli-somepal.pt](http://www.fucoli-somepal.pt)

Sede: Estrada de Couselhas, 3000-125 Coimbra – Portugal | Tel.: (+351) 239 490100

Filial: Rua de Aveiro 50, 3050-420 Pampilhosa – Portugal | Tel.: (+351) 239 490100 | [comercial@fucoli-somepal.pt](mailto:comercial@fucoli-somepal.pt)

