

# Válvula Cunha Elástica c/Extremidades (PE)

MOD. 2254 | PN 16 | DN 1" – 2" |

Ref. 49,vepe\_



## CARACTERÍSTICAS

- Entrada e saída com soquete integrado para tubos PE (tipo RaciPush com retenção total) e rosca fêmea para tubos de aço ou ligações.
- Fabricada de acordo com os requisitos da EN 1074.
- Corpo e tampa revestidos com tinta epóxi de alta qualidade (conectado por fusão), espessura do revestimento mínimo de 250 microns, sem porosidade (testado com 3000V), alta resistência ao impacto e ligação cruzada conforme DIN 30677-2 e DIN 3476.
- Sistema de vedação do fuso com múltiplas juntas tipo O-ring incorporadas em material não corrosivo conforme DIN 3547-1.
- O-Ring substituível sob pressão conforme ISSO 7259.
- Parafusos protegidos contra a corrosão por uma resina especial.
- Marcações segundo a EN 19.
- Operação manual por volante, dado, campânula de haste fixa e cabeça móvel (instalação subterrânea).

## MATERIAIS

### Corpo e tampa:

Ferro Fundido EN-GJS-400-15 / EN 1563 (Conforme a anterior DIN GGG40)

### Eixo:

Aço inoxidável 1.4021/EN ISO 10088 (equivalente à UNI X20Cr13 ou AISI 420)

### Cunha:

Ferro dúctil EN-GJS-400-15/EN 1563 (anterior DIN GGG40) cunha vulcanizada EPDM, aprovado para água potável.

### Batente da Cunha:

Latão CuZn40Pb2

### Bucha antifricção:

POM

### Vedação traseira e de tampa:

EPDM, aprovado para água potável

### Parafusos da tampa:

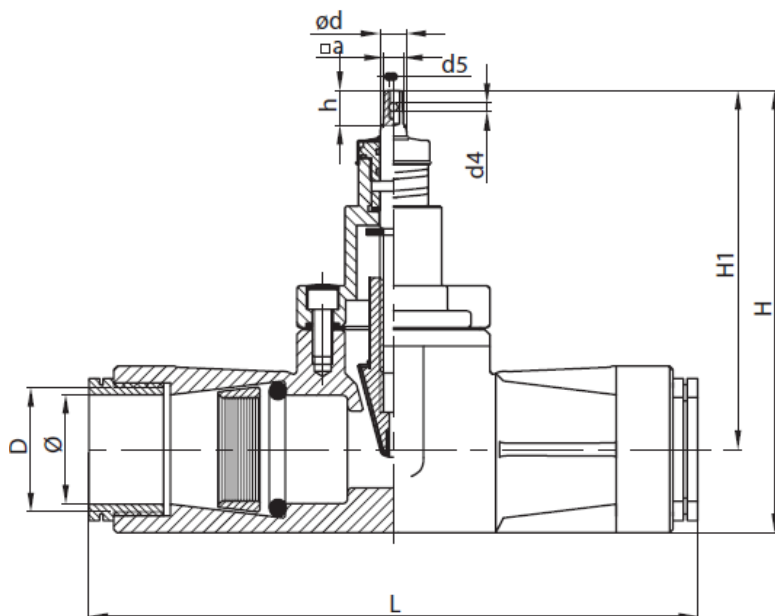
Classe de aço 8.8 conforme EN ISSO 898-1.

### Anel de aperto:

POM

### Anel de fixação:

Polipropileno



Ø	D	d	d4/d5	L	h	a	H1	H	Peso (Kg)
32	1" 1/4	16	5/M5	230	21	10,5	169	198	3,4
40	1" 1/2	16	5/M5	295	21	10,5	215	248	5,5
50	2"	16	5/M5	330	21	10,5	215	255	6,6
63	2" 1/2	16	5/M5	365	21	10,5	215	265	8,5

Todos os metais, borrachas e revestimentos utilizados foram projetados para entrar em contato com água destinada ao consumo humano, conforme os termos do decreto nº 174 do Ministério da Saúde da Itália, datado de 6/4/2004.