

# Válvula Cunha Elástica de Bocas Travada para PE

MOD. 1100 | PN 16 | DN 50-300 |

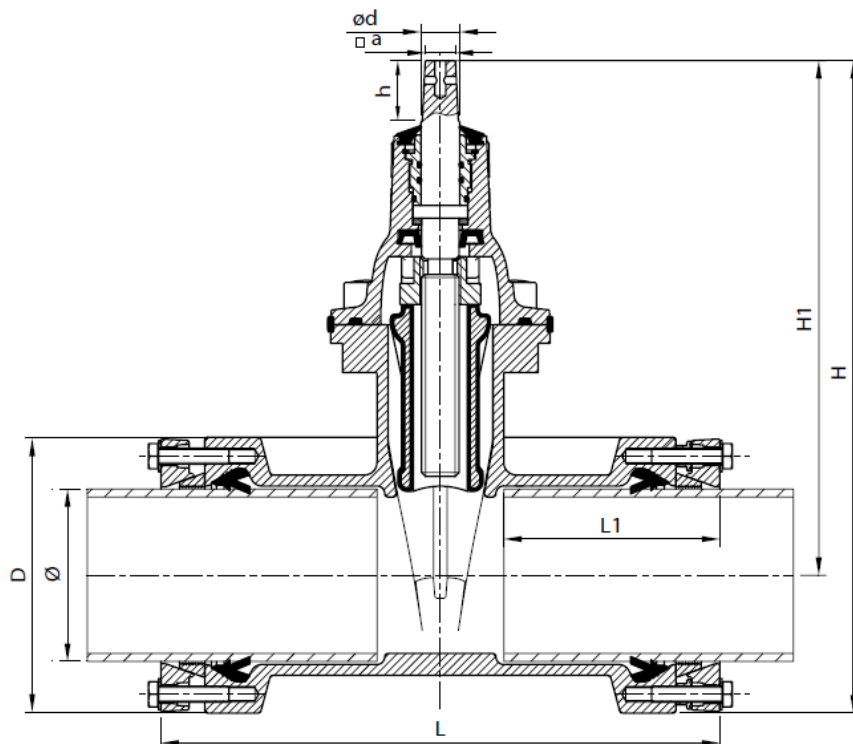
Ref. 49,vt



## CARACTERÍSTICAS

- Válvula de cunha elástica com sistema anti-extração para conectar tubos através de uma porca especial em latão com aperto independente do sistema hidráulico selado pela junta dupla.
- Vedação perfeita em tubo de plástico através de vedação traseira operada hidráulicamente. Vedante especial aprovado por KTW, W270 e EN 681-1 WA.
- Fabricada de acordo com os requisitos da EN 1074 e EN 1171 (min. resistência ao torque Classe 2).
- Corpo e tampa revestidos com tinta epóxi de alta qualidade (conectado por fusão), espessura do revestimento mínimo de 250 microns, sem porosidade (testado com 3000V), alta resistência ao impacto e ligação cruzada conforme DIN 30677-2 e DIN 3476.
- Sistema de vedação do fuso com múltiplas juntas tipo O-ring incorporadas em material não corrosivo conforme DIN 3547-1.
- O-Ring substituível sob pressão conforme ISO 7259.
- Fuso de aço inoxidável não ascendente (barra redonda forjada com rosca laminada).
- Cunha totalmente vulcanizada em EPDM aprovado para água potável.
- Cunha sólida flexível da cunha feita de material anticorrosivo.
- Parafusos protegidos contra a corrosão por uma resina especial.
- Anel de proteção, entre o corpo e a tampa, para reduzir o risco de danos no revestimento devido a impactos mecânicos durante o transporte, manuseamento e instalação.
- Marcações segundo a EN 19.
- Operação manual por volante, dado, campânula de haste fixa e cabeça móvel (instalação subterrânea).





## MATERIAIS

### Corpo e tampa:

Ferro Fundido EN-GJS-400-15 / EN 1563  
(Conforme a anterior DIN GGG40)

### Eixo:

Aço inoxidável 1.4021/EN ISO 10088  
(equivalente à UNI X20Cr13 ou AISI 420)

### Cunha:

Ferro dúctil EN-GJS-400-15/EN 1563 (anterior DIN GGG40)  
cunha vulcanizada EPDM, aprovado para água potável.

### Batente da Cunha:

Latão CuZn40Pb2

### Anilha do Fuso:

Latão CuZn40Pb2

### Casquilho:

POM

### O-Rings:

Elastómero EPDM

### Parafusos da tampa:

Classe de aço 8.8 conforme EN ISO 898-1, protegido contra a corrosão por selagem especial.

### Anel de proteção:

Plástico reforçado

### Anel de fixação:

Latão CuZn40Pb2

### Parafusos e rodela para anel:

Aço fundido A2-70 EN ISO 3506

DN	Ø	D	H	H1	L	L1	a	Ø d	h	Peso (Kg)
50	63	102	264	218	292	116	17,8 – 14,8	21	30	9,6
65	75	109	311	256	302	121	20,8 – 17,3	24	35	11,4
80	90	156	369	293	316	124	20,8 – 17,3	24	25	17
100	110	176	413	325	350	134	23 – 19,3	24	38	22,5
125	125	196	480	380	382	144	23 – 19,3	28	38	27
125	140	213	488	380	390	154	23 – 19,3	28	38	32
150	160	241	537	420	403	157	23 – 19,3	28	38	37,5
150	180	262	547	420	440	172	23 – 19,3	28	38	42
200	200	287	688	546	469	181	29 – 24,3	32	48	69
200	225	310	693	546	469	181	29 – 24,3	32	48	70
250	250	351	840	660	567	214	32 – 27,2	34	48	70
300	315	425	950	737	622	231	32 – 27,2	34	48	145

Todos os metais, borrachas e revestimentos utilizados foram projetados para entrar em contato com água destinada ao consumo humano, conforme os termos do decreto nº 174 do Ministério da Saúde da Itália, datado de 6/4/2004.