

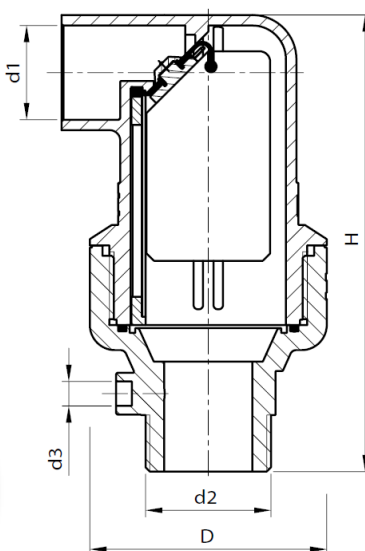
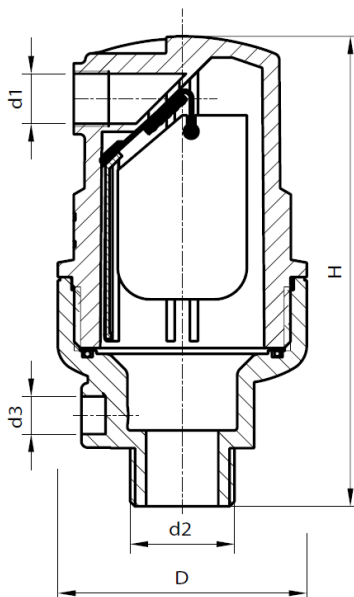
# Ventosa de triplo efeito

MOD. 5361 | PN 0,5-25 | DN 1" |  
 MOD. 5362 | PN 0,5-25 | DN 2" |  
 Ref. 49,vt1



## CARACTERÍSTICAS

- Versão única, compacta, totalmente automática, com função tripla para libertar ar sob pressão durante o enchimento do tubo e trazer ar durante o esvaziamento do tubo (antivácuo).
- Desempenhos de acordo com a norma EN 1074.
- Corpo, tampa e flutuador feitos de material de plástico.
- Junta de rolamento especial para um funcionamento confiável.
- Fornecida sob pedido, completa com dispositivo de descarga de pressão.
- Fornecida sob pedido, completa com encaixe angular para recolher a água descarregada através do tubo de borracha.
- Facilmente desmontável para inspeção e manutenção.
- Rosca de acordo com a norma EN ISO 228.
- Totalmente resistente a raios UV.
- Pressão mínima de operação para estanquidade à água: 0,5 bar.



## MATERIAIS

### Corpo:

Poliamida PA Nylon reforçada com fibras de vidro

### Flutuador:

Espuma em polipropileno

### Vedante:

Borracha de silicone, aprovada para água potável

### O-Rings:

Borracha EPDM, aprovado para água potável

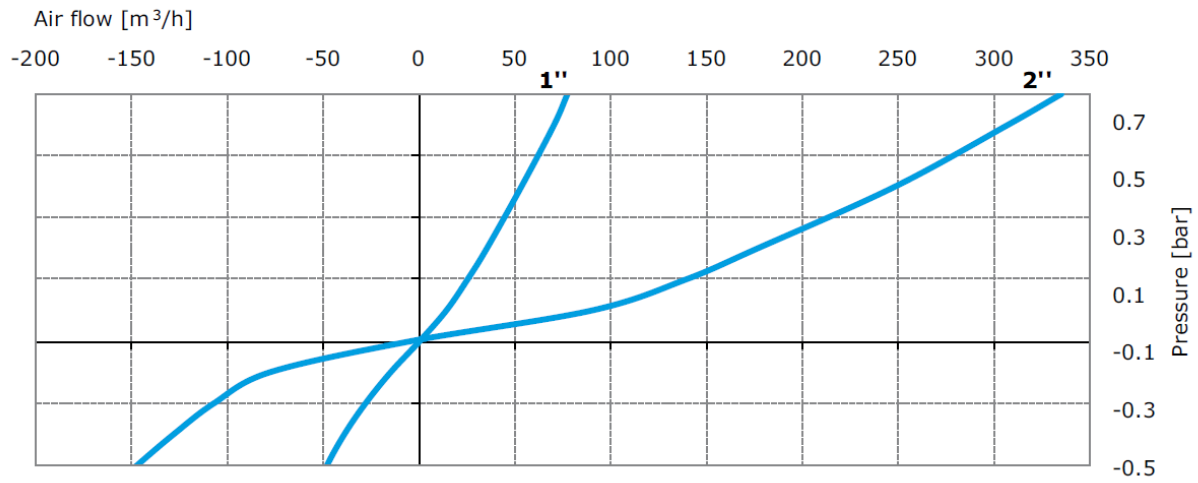
### Detalhe A:

Válvula de descarga de pressão em latão (versão opcional).

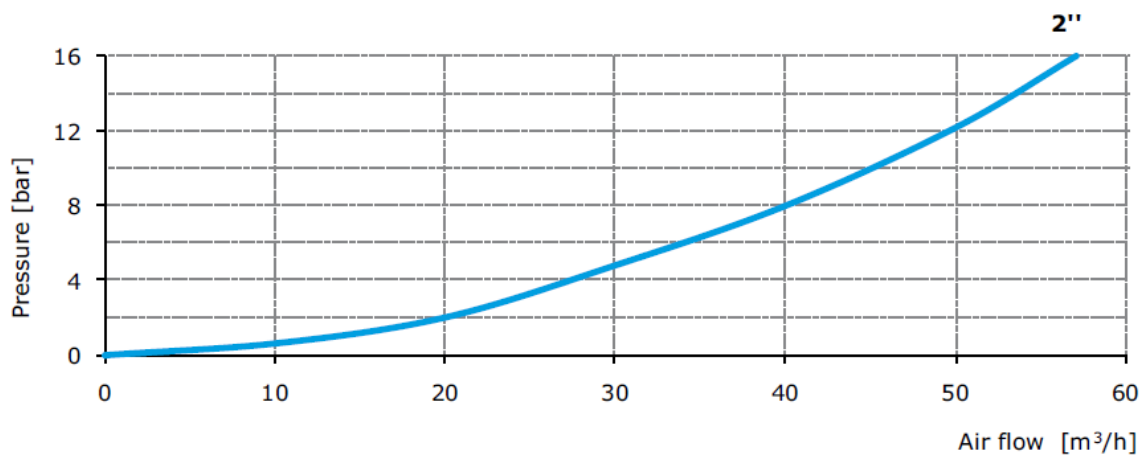
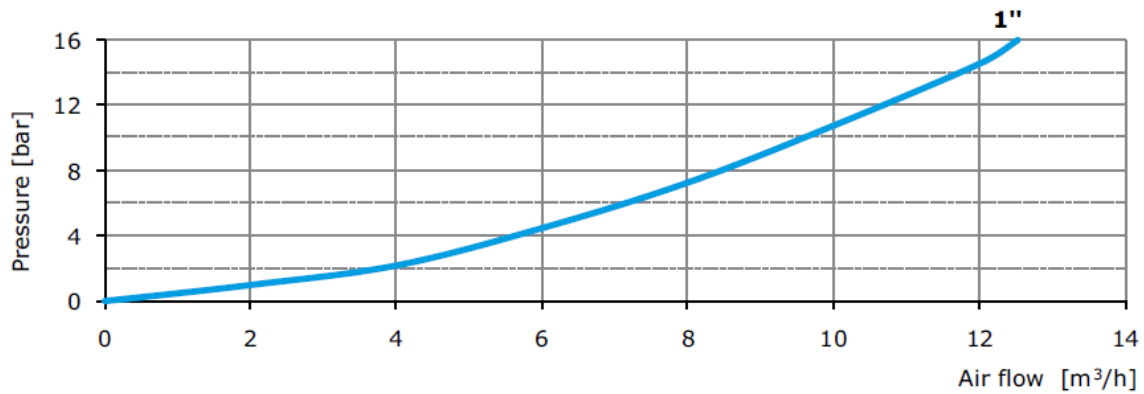


d2	PFA	H	D	d1	d3	Peso (Kg)
1"	0,5 - 16/25	142	75	3/8"	1/4"	0,3
2"	0,5 - 16/25	275	112	1" 1/2	1/4"	1,1

KINETIC FUNCTION - AIR OUTFLOW AND INFLOW



KINETIC FUNCTION - RELEASING AIR UNDER PRESSURE



Todos os metais, borrachas e revestimentos utilizados foram projetados para entrar em contato com água destinada ao consumo humano, conforme os termos do decreto n° 174 do Ministério da Saúde da Itália, datado de 6/4/2004.