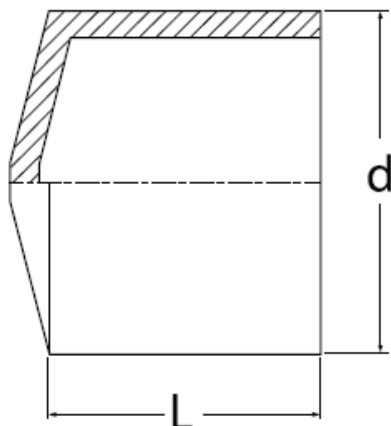


**TAMPÃO****TAMPÃO TOPO A TOPO****SDR 17 | PE100 | PN10 | DN 63 – DN 710****APLICAÇÃO**

Abastecimento de Água Potável  
Tratamento de Água de Abastecimento  
Sistemas de Incêndio  
Sistemas de Rega  
Águas Residuais

**FABRICANTE****COMPONENTE MATERIAL****Tampão Topo a Topo Polietileno PEAD**



D (mm)	L (mm)	Peso (Kg)
63	70	0.08
75	77	0.14
90	72	0.19
110	88	0.30
125	87	0.43
140	98	0.60
160	93	0.72
180	116	1.16
200	115	1.41
225	130	1.95
250	140	3.22
280	157	3.86
315	170	4.92
355	170	9.13
400	200	14.85
450	200	21.69
500	230	12.20
560	270	18.15
630	270	22.30
710	270	30.00

**CERTIFICAÇÕES E HOMOLOGAÇÕES**

ARTIBEL - Certification

DVGW - Certificação de Ensaio

**NORMAS E ENSAIOS**

ISO 9001:2008

Ensaio