

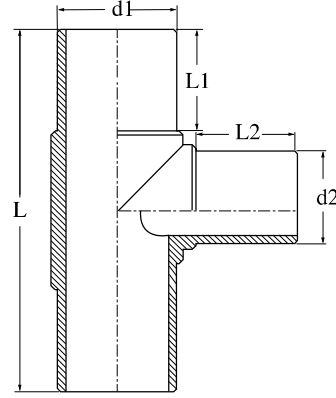
## REDUCED TEE / INEGAL TE

SDR11 PE100

GAS/GAZ : 10 BAR

WATER/SU : 16 BAR

TYPE/TİP : SPIGOT



d1*d2	CODE	Kg.	L(mm)	L1(mm)	L2 (mm)	box sizes	nos/box	
50*32	2001309	0,20	190	60	65	40*30*30	30	*
50*40	2001483	0,20	196	60	60	40*30*30	30	*
63*32	2001313	0,33	220	64	75	40*30*30	20	*
63*40	2001314	0,34	220	64	58	40*30*30	20	*
63*50	2001315	0,35	220	64	62	40*30*30	16	*
75*32	2001318	0,90	277	76	60	60*40*30	16	*
75*40	2001319	0,92	277	79	60	60*40*30	16	*
75*63	2001321	0,95	277	77	85	60*40*30	16	*
90*50	2001325	0,90	305	85	85	60*40*30	15	*
90*63	2001326	0,90	305	85	85	60*40*30	15	*
90*75	2001327	0,90	305	85	85	60*40*30	15	*
110*90	2001336	1,52	340	95	75	60*40*45	12	*
110*32	2001330	1,40	340	95	80	60*40*45	12	*
110*50	2001332	1,45	340	95	85	60*40*45	12	*
110*63	2001333	1,45	340	95	65	60*40*45	12	*
110*90	2001336	1,52	340	95	75	60*40*45	12	*
125*90	2001343	1,92	360	95	85	60*40*45	9	*
125*110	2001344	2,07	360	95	90	60*40*45	9	*
140*90	2001349	2,68	400	100	95	60*40*30	4	*
140*110	2001350	2,79	400	100	100	60*40*30	4	*
140*125	2001345	3,20	400	120	90	60*40*30	4	*
160*90	2001357	4,45	560	150	90	60*40*30	4	*
160*110	2001358	4,60	560	150	95	60*40*30	3	*
160*125	2001351	4,65	560	150	95	60*40*30	3	*
160*140	2001352	5,00	415	100	140	60*40*30	2	**
180*90	2001366	6,00	560	145	90	60*40*30	2	*
180*110	2001367	6,00	560	145	80	60*40*30	2	*

REDUCED TEE / INEGAL TE

SDR11 PE100

GAS/GAZ : 10 BAR

WATER/SU : 16 BAR

TYPE/TIP : SPIGOT



d1*d2	CODE	Kg.	L(mm)	L1(mm)	L2 (mm)	box sizes	nos/box	
180*125	2001360	6,20	560	145	90	60*40*30	2	*
180*140	2001361	5,82	430	105	140	60*40*30	2	**
180*160	2001363	7,60	470	105	150	60*40*30	2	**
200*90	2001376	6,10	500	120	90	60*40*30	2	*
200*110	2001377	6,20	500	120	90	60*40*30	2	*
200*125	2001368	6,60	430	115	125	60*40*30	2	**
200*140	2001369	7,00	470	140	110	60*40*30	2	*
200*160	2001372	7,30	490	140	140	60*40*45	2	*
200*180	2001375	9,00	485	115	150	60*40*45	2	**
225*90	2001387	8,20	540	130	85	60*40*45	2	*
225*110	2001388	8,45	540	130	90	60*40*45	2	*
225*125	2001378	8,60	540	130	95	60*40*45	2	*
225*140	2001380	8,30	460	120	110	60*40*45	2	**
225*160	2001383	8,80	540	130	110	60*40*45	2	*
225*180	2001386	9,00	540	130	115	60*40*45	2	*
225*200	2001390	11,80	560	120	130	60*40*45	2	**
250*90	2001400	7,89	450	155	90	60*40*30	1	*
250*110	2001401	8,50	460	155	110	60*40*30	1	*
250*125	2001391	9,70	470	130	125	60*40*30	1	**
250*140	2001393	10,00	485	130	140	60*40*30	1	**
250*160	2001396	10,79	530	160	140	60*40*30	1	*
250*180	2001399	12,50	525	130	150	60*40*45	1	**
250*200	2001403	14,80	610	145	130	60*40*45	1	*
250*225	2001392	16,62	575	130	170	60*40*45	1	**
280*90	2001412	10,00	440	140	80	***	1	**
280*110	2001413	11,95	490	140	110	***	1	**
280*125	2001404	12,00	490	140	90	***	1	**
280*140	2001406	12,50	505	140	110	***	1	**
280*160	2001408	14,70	545	140	140	***	1	**
280*180	2001411	15,00	545	140	150	***	1	**
280*200	2001414	16,60	595	140	130	***	1	**
280*225	2001405	16,40	595	140	150	***	1	**
280*250	2001407	19,80	635	140	145	***	1	**
315*90	2001426	13,00	465	150	90	***		**
315*110	2001427	15,10	510	150	110	***		**
315*125	2001415	15,20	510	150	90	***		**
315*140	2001417	15,70	525	150	110	***		**
315*160	2001421	18,20	565	150	140	***		**
315*180	2001424	18,60	570	150	150	***		**
315*200	2001428	20,30	615	150	130	***		**
315*225	2001416	20,10	615	150	150	***		**
315*250	2001418	23,70	655	150	145	***		**
355*90	2001436	17,20	495	165	90	***		**
355*110	2001437	19,60	540	165	110	***		**
355*125	2001429	19,70	540	165	90	***		**
355*140	2001431	20,30	555	165	110	***		**
355*160	2001433	23,00	595	165	140	***		**
355*180	2001434	23,30	595	165	150	***		**
355*200	2001438	25,50	645	165	130	***		**
355*225	2001430	25,30	645	165	150	***		**
355*250	2001432	29,20	685	165	145	***		**

EF-METRIK

SPIGOT-METRIK

AKIŞ KONTROL-METRIK

EF-IPS

AKIŞ KONTROL-IPS

MAKİNE-APARATLAR

MONTAJ

TEKNİK



# SPIGOT-METRIC SPIGOT-METRİK

d1*d2	CODE	Kg.	L(mm)	L1(mm)	L2 (mm)	box sizes	nos/box
400*110	2001451	25,60	570	180	110	***	**
400*125	2001441	25,70	570	180	90	***	**
400*140	2001443	26,40	585	180	110	***	**
400*160	2001446	29,50	625	180	140	***	**
400*180	2001448	29,80	625	180	150	***	**
400*200	2001452	32,50	675	180	130	***	**
400*225	2001442	32,30	675	180	150	***	**
400*250	2001444	36,50	715	180	145	***	**
450*90	2001445	30,10	555	195	90	***	**
450*110	2001465	33,40	600	195	110	***	**
450*125	2001455	33,50	600	195	90	***	**
450*140	2001457	34,40	615	195	110	***	**
450*160	2001460	38,00	655	195	140	***	**
450*180	2001462	38,20	655	195	150	***	**
450*200	2001466	41,40	705	195	130	***	**
450*225	2001456	41,20	705	195	150	***	**
450*250	2002355	46,00	745	195	145	***	**
500*90	2001479	39,60	595	215	90	***	**
500*110	2001480	43,40	640	215	110	***	**
500*125	2001469	43,60	640	215	90	***	**
500*140	2001471	44,60	655	215	110	***	**
500*160	2001475	48,70	695	215	140	***	**
500*180	2001477	49,00	695	215	150	***	**
500*200	2001481	52,80	745	215	130	***	**
500*225	2001470	52,60	745	215	150	***	**
500*250	2001472	58,00	785	215	145	***	**
560*90	2001491	52,70	635	235	90	***	**
560*110	2001492	57,30	680	235	110	***	**
560*125	2001484	57,40	680	235	90	***	**
560*140	2001486	58,80	695	235	110	***	**
560*160	2001488	63,50	735	235	140	***	**
560*180	2001489	63,80	735	235	150	***	**
560*200	2001493	68,40	785	235	130	***	**
560*225	2001485	68,20	785	235	150	***	**
560*250	2001487	74,00	825	235	145	***	**
630*90	2001503	70,00	675	255	90	***	**
630*110	2001504	75,40	720	255	110	***	**
630*125	2001495	75,50	720	255	90	***	**
630*140	2001497	77,20	735	255	110	***	**
630*160	2001500	82,70	775	255	140	***	**
630*180	2001501	83,00	775	255	150	***	**
630*200	2001311	88,70	825	255	130	***	**
630*225	2001496	88,50	825	255	150	***	**
630*250	2001498	95,00	865	255	145	***	**

Büyük çaplar isteğe bağlı olarak üretilmektedir. (Bigger sizes are available upon request.)

[\*] : Enjeksiyon baskı (Injected)

[\*\*] : Sadece 10 Bar için Ef semer kullanılarak üretilmektedir. (Produced by EF saddle and Only used 10 Bar)

[\*\*\*\*] : Karton kutu kullanılmaz.Sadece Euro paletler kullanılmaktadır. (Only Euro pallets are being used.)